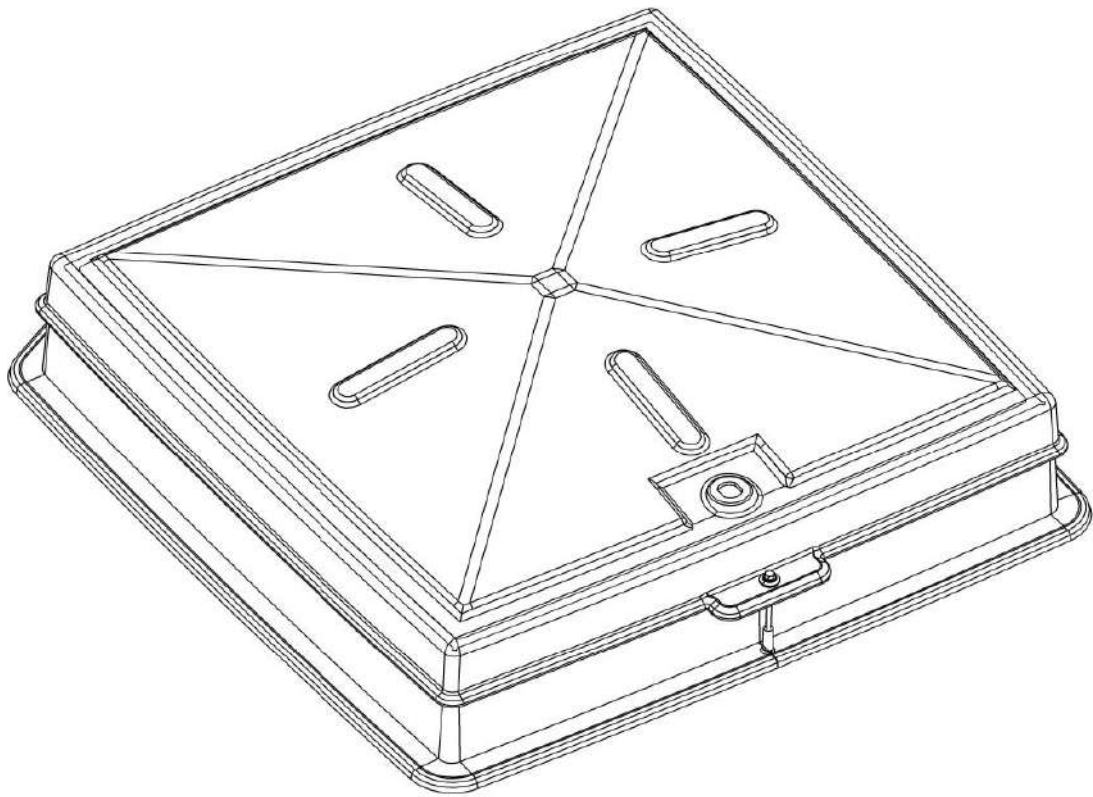


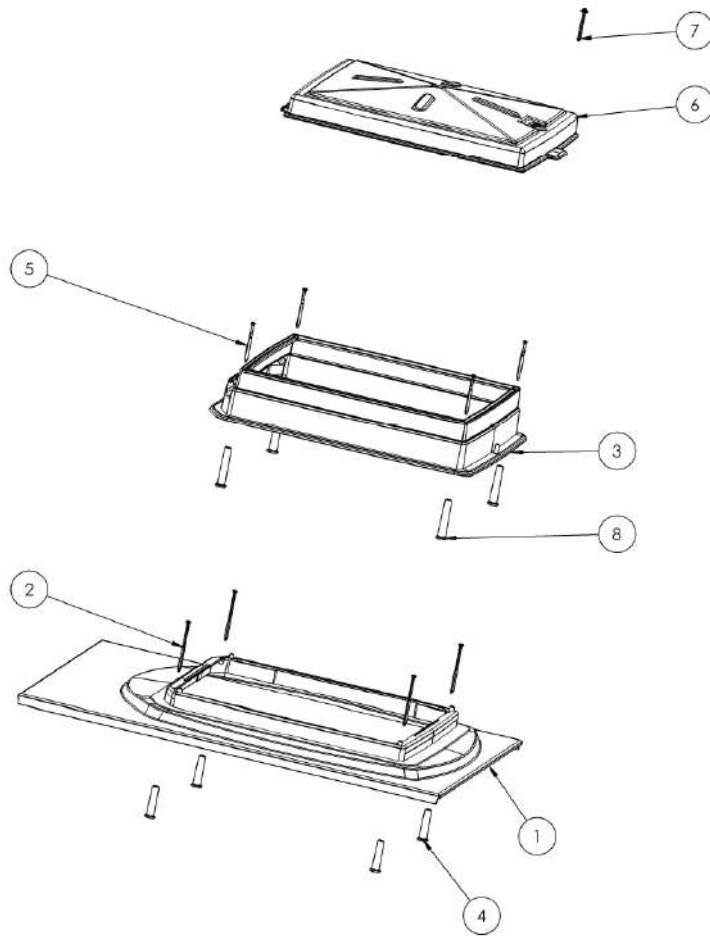
# Plastec kattoluukun asennusohje

---



Plastec

## Plastec kattoluukun toimitussisältö



#	Osa	Lisätietoja	Määrä
1	Kattoluukku pohjaosa		1
2	Pohjaosan kiinnitysruuvi 6 x 140		4
3	Kattoluukku kaulus		1
4	Pohjaosan tukiholkki	L = 108mm profiilin korkeus < 40 mm  L=115mm profiilin korkeus 40 – 60 mm	8
5	Kauluksen kiinnitysruuvi 6 x 110		4
6	Kattoluukku kansi		1
7	Kannen lukitusruuvi 4,8x80		1
8	Kauluksen tukiholkki	Kauluksen ja pohjaosan välinen holkki.	4
	Aluskatteen kiinnityskampa		4
	Tiivistelista	Käytetään vain pystysauma katteelle	4
	Rothoblaas Flexi 60 teippi	Aluskatteen tiivistämiseen	5m
	Kattoluukkutiiviste	Plastec saumanauha	3,7m

## Yleistä

Tämä asennusohje on tarkoitettu Plastec kattoluukun asentamiseen.

Saneerauskohteissa asennusohjeiden toimivuus ja soveltuvuus on tarkistettava tapauskohtaisesti

## Tavaran vastaanotto

Tarkista, että toimitettu tavaraerä on tilauksen mukainen ja kaikki läheteessä mainitut tavarat ovat mukana. Virheellisestä tai väärästä toimituksesta sekä mahdollisista kuljetusvaurioista tulee tehdä selvitys rahtikirjaan ja ilmoittaa välittömästi Plastec-Finland Oy:lle tai jälleenmyyjälle. Yritys ei ole vastuussa asennusohjeiden vastaisesti asennettujen tuotteiden vaihtamisesta aiheutuvista kustannuksista.

## Plastec kattoluukun asennus

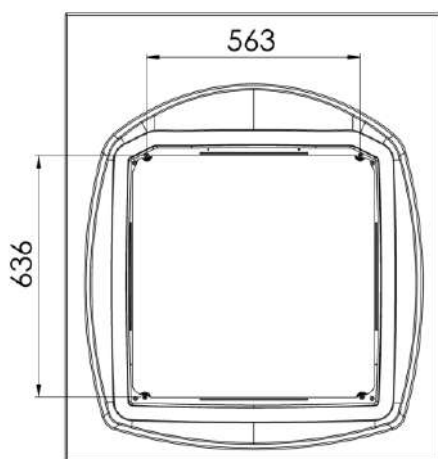
### 1. Kattoluukun paikoitus

Kattoluukku tulee asentaa siten, että sen yläreuna jää harjapellin tai harjatiilen alle. Jos tämä ei ole mahdollista, luukun yläreuna viedään peitelevyllä harjapellin alle. Paloluukun voi kiinnittää yläosastaan harjapeltiin tai peitelevyyn kateruuveilla. Varo ylikiertämistä.

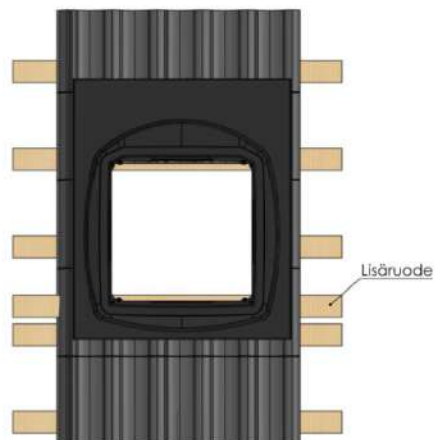
Jos kattoluukun yläreuna tuodaan yli metrin matkan harjalta alaspäin, tulee kattoluukun yläpuolelle asentaa lumiseste suojaamaan kattoluukku lumikuormalta. Lumieste tulee asentaa kattoluukun pohjaosan yläreunan välittömään läheisyyteen.

Sivusuunnassa luukku asennetaan niin, että luukun reunat ovat katteen muotoon nähden symmetrisesti ja tiilikuviodulla katteella aallon harjan ulkoreunalla. Varmista, että luukun aukko ei osu kattotuolin kohdalle.

Kattoluukun kiinnitys tulisi ottaa huomioon katon ruodejaossa niin että kattoluukku voidaan kiinnittää ruoteisiin. Tarvittaessa tulee asentaa lisäruode mahdollistamaan kattoluukun kiinnitys ruoteeseen.



Kuva 1. Kiinnityspisteiden mitat

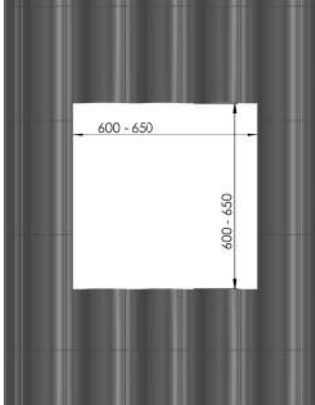


Kuva 2. Ruoteet

Plastec

## 2. Katteeseen leikattava aukko

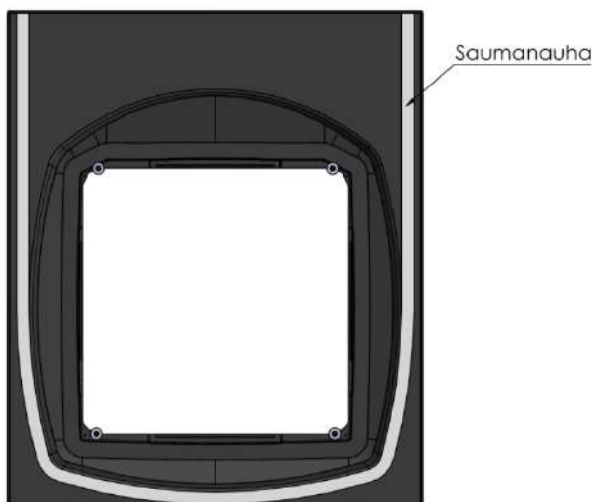
Piirrä luukun aukon paikka peltikatteeseen. Aukon koko profiilista riippuen noin 600- 650mm x 600- 650mm. Käytä tarvittaessa luukkua apuna oikean paikan löytämiseen. Tarkista että aukko ei osu kattotuolin kohdalle.



Kuva 3. Leikattavan aukon koko

## 3. Luukun pohjaosan tiivistys

Luukun pohjaosan tiivistämiseen käytetään Plastec saumanauhaa. Saumanauha kiinnitetään alla olevan kuvan mukaisesti. Saumanauha lähdetään kiinnittämään vasemmasta ylänurkasta ja nauha kiertää pohjaosassa olevan muodon mukaisesti kappaleen toiselle reunalle ja aina oikeaan ylänurkkaan asti.

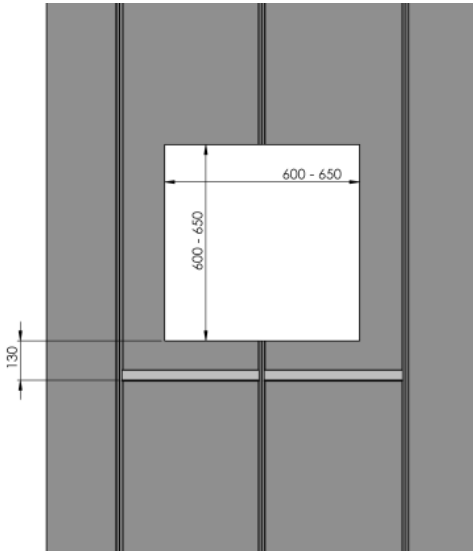


Kuva 4. Saumanauhan kiinnitys pohjaosaan

#### 4. Luukun pohjaosan tiivistys pystysaumakatteelle

Kattoluukku asennettaessa pystysauma katteen päälle, tiivistenauhan lisäksi tulee pohjaosan alareunan tasalle kiinnittää tiivistelista tukemaan ja tiivistämään kattoluukku.

L-kulma kiinnitetään kateruuveilla ja silikonilla. Silikoni ei tule paloluukun asennussarjan mukana. Käytä neutraali silikonimassaa, esimerkiksi Silirub S2.



Kuva 5. L-Kulmien paikoitus pystysaumakatteeseen

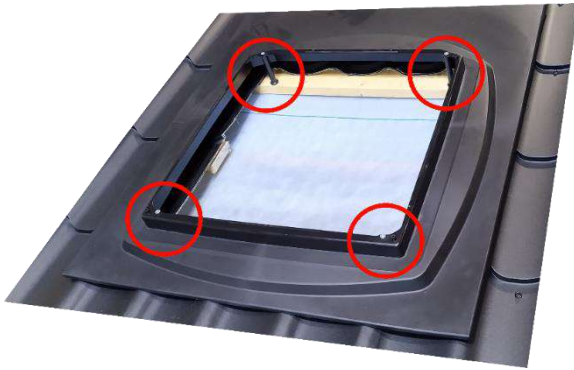
#### 5. Pohjaosan kiinnitys

Laita luukun pohjaosa katteeseen leikatun aukon kanssa kohdakkain. Valitse katteeseen sopivat tukiholkit käyttäen apuna alla olevaa taulukkoa. Aseta tukiholkit pohjaosan alle, aukon vieressä olevien kiinnitysreikien kohdalle ja kiinnitä pohjaosa holkkien läpi ruoteisiin 6 x 140mm ruuveilla. Kiinnitettäessä pohjaosa teräsruateeseen, käytä siihen kuuluvaa kiinnitysruuvia, esimerkiksi Ejoguard JT2-ST-2-6,0x140

Kate	Holkki
Muotokate, profiilin korkeus < 40 mm	4x 108mm
Muotokate, profiilin korkeus 40 – 60 mm	4x 115mm
Pystysauma, profiilin korkeus < 40 mm	4x 108mm

Taulukko 1. Holkin valinta profiilin korkeuden mukaan

Varmista että kattoluukun pohjaosa ei jää kantamaan holkeista vaan asettuu tiukasti profiilia vasten. Lyhennä holkkeja tarvittaessa.

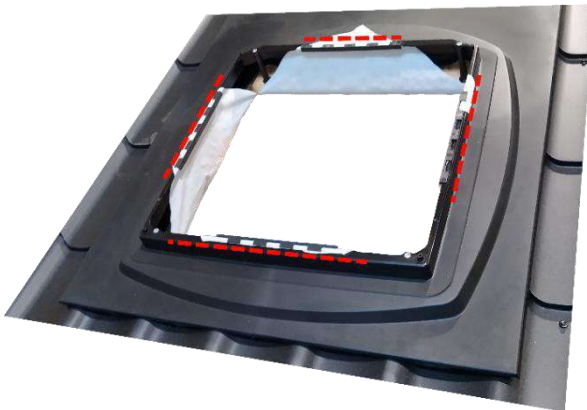


Kuva 6. Pohjaosan kiinnitys ruoteisiin, holkkien läpi ruuvatuilla ruuveilla.

## 6. Aluskatteen leikkaus ja kiinnitys

Leikkaa aluskate aukon kohdalta ristiin, nurkasta nurkkaan ja kiinnitä leikattu aluskate luukun pohjaosan sivuihin painamalla kiinnityskammat paikoilleen. Lopuksi leikkaa aluskatteesta ylimääräiset osat (kuvassa 7 merkittynä katkoviivalla).

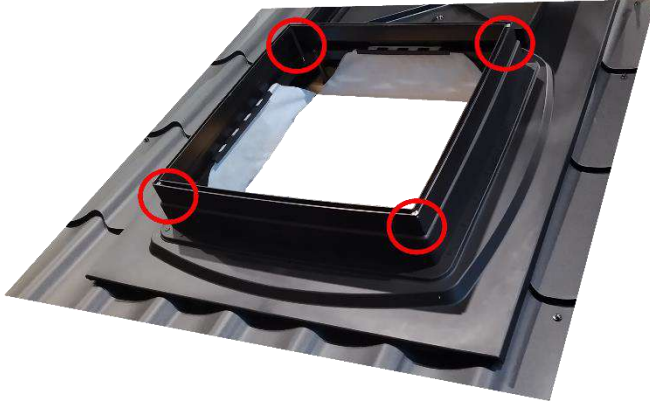
Teippaa aluskatteen leikatut sivut kiinni pohjaosan korokkeeseen Rothoblaas FLEXI60 teipillä. Leikkaa tai revi nurkkien teippaukseen sopivat palat toimitetusta 5 metrin teipistä. Teippiä riittää 1,25m per nurkka.



Kuva 7. Leikattu aluskate kiinnitettyinä

## 7. Kauluksen ja kansiosan kiinnitys

Aseta kansi ja kaulus pohjaosan päälle ja 84mm tukiholkit niiden väliin kiinnitysreikien kohdalle. Kiinnitä kaulus kiinni pohjaosaan 6 x 110mm ruuveilla (kuva 8). Varmista ennen kiinnitystä, että ruuvien kärki on pohjaosan kiinnitysreiän kohdalla (kuva 9).



*Kuva 8. Ruuvien paikat*



*Kuva 9. Ruuvi paikoitettu oikein*

**HUOM!** Käytä ruuvatessa niin pientä momenttia, että ruuvi menee pohjaan, muttei väännä rikki kattoluukun kaulusosaa.

## 8. Viimeistele asennus

Sulje ja lukitse luukun kansi. Varmista lukitus ruuvaamalla 80mm kateruuvi kannessa olevasta reiästä kattoluukun kaulukseen. (Kuva 10).



*Kuva 10. Kattoluukun lukitus ja ruuvi varmistus*



## Huolto

Plastec kattoluukut ovat pitkäikäisiä ja turvallisia käyttää, minkä jatkuva laadunvalvonta ja kehitystyö, sekä tuotteiden ohjeen mukainen asentaminen takaavat. Tuotteen turvallisen käytön ja pitkäikäisyyden varmistamiseksi on kiinteistön omistajan tehtävä vuosittaiset tarkastus- ja huoltotoimenpiteet.

- Tarkistettava kattoluukun lukon toimivuus
- Varmista jokaisen huoltokäynnin jälkeen, että kattoluukun kansi on lukittu ja pysyy kiinni
- Tarkistettava liitosten ja kiinnityskohtien pitävyys
- Huolehdi liiallisen lumikuorman puhdistamisesta rakenteiden ja kiinnityskohtien rasituksen minimoimiseksi (tarpeen mukaan, useitakin kertoja talvessa)
- Vaurioituneet tai vialliset osat tulee uusia tai korjata mahdollisimman pikaisesti



*Kuvat 11. Plastec kattoluukku asennettuna tiilikuviopellille*